

ARMASTAR
armastar.com



КОМПОЗИТНІ ПРОФІЛІ

№1 АЛЬТЕРНАТИВА МЕТАЛУ

ARMASTAR 01



Комбінація скляних волокон, полімерної смоли та спеціальних добавок утворює **легкий**, проте надзвичайно **міцний та довговічний** матеріал.



Будь-яка конструкція з композиту **слугуватиме десятки років**, зберігаючи свої початкові властивості.



Це найстійкіший синтетичний матеріал у світі, адже він не псується під дією **води, сонця та хімії**.

Матеріал з унікальними властивостями

Висока термостійкість

(від -100°C до +150°C)

Легка вага профіля

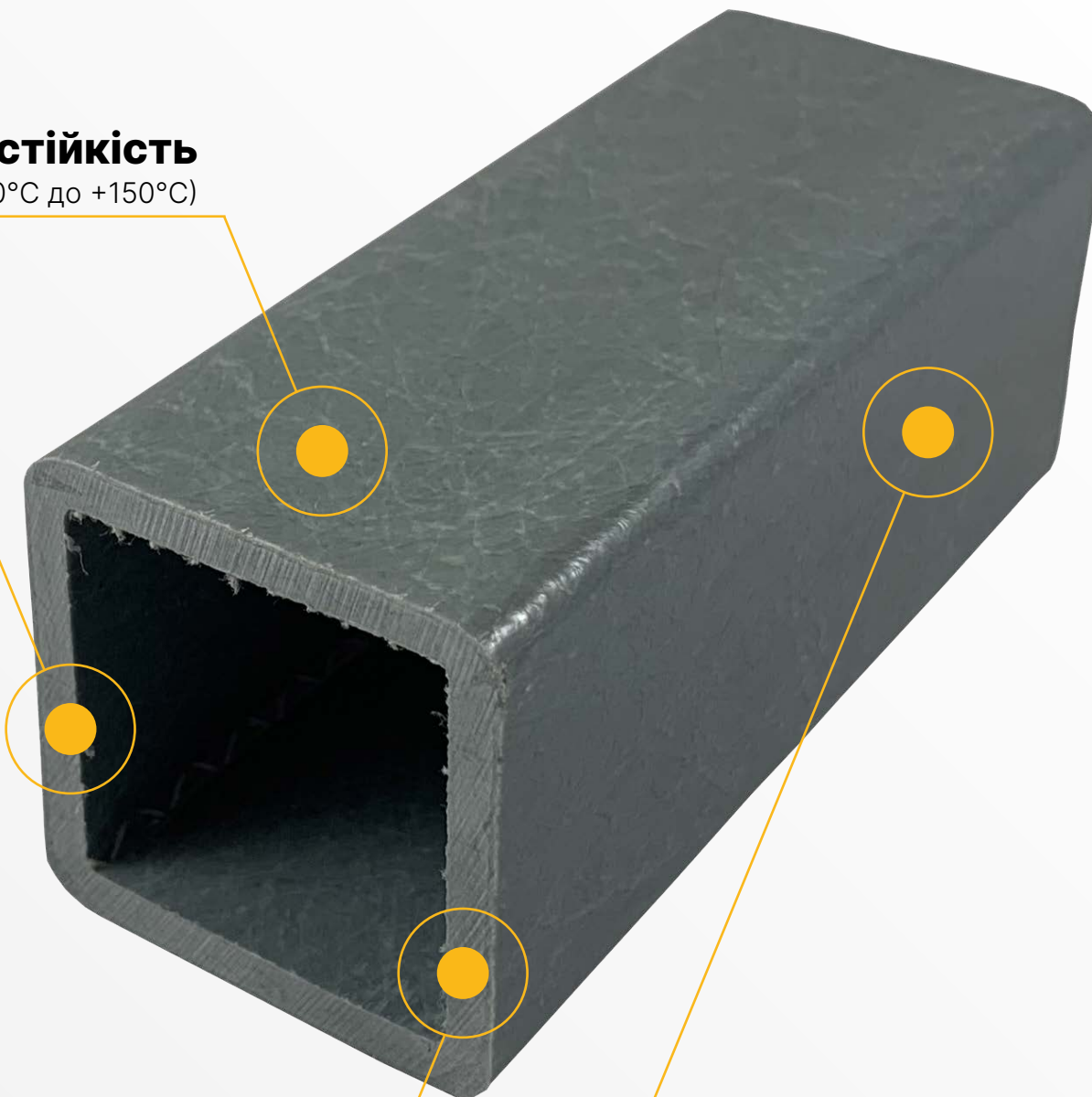
(у 4 рази легше сталі)

Індивідуальна порізка профілю

(за вимогою замовника)

Захист від ультрафіолету

(запобігає вигоранню кольору)



- 1 Шумозахисні стіни
- 2 Переходи
- 3 Обслуговувальні майданчики
- 4 Зупинки громадського транспорту
- 5 Лавочки
- 6 Каркаси для сонячних панелей
- 7 Перильні огороження
- 8 Сходи з платформами
- 9 Спускові драбини



**Сфери використання
КОМПОЗИТНИХ МАТЕРІАЛІВ**

ARMASTAR 03

Конструкції з композиту монтуються за допомогою **болтів** та/або **заклепок**, що забезпечує надійне з'єднання та естетичний вигляд



Монтажні роботи та з'єднання

Порізка профілів
необхідної довжини

1



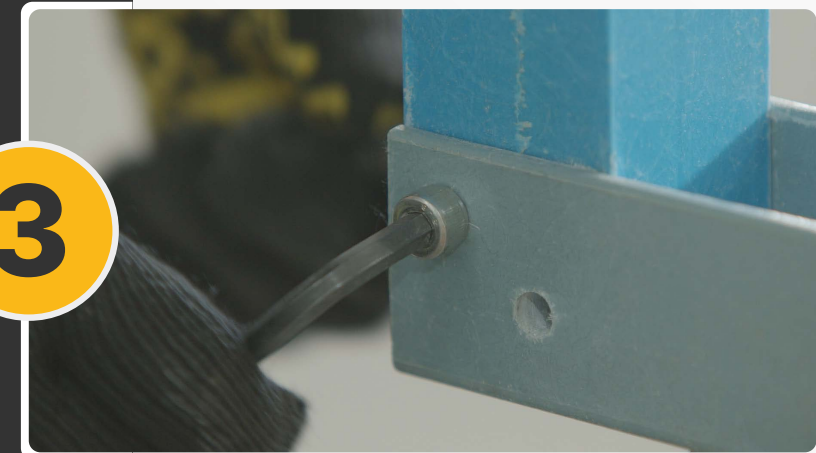
Визначення та свердління
отворів для з'єднань

2

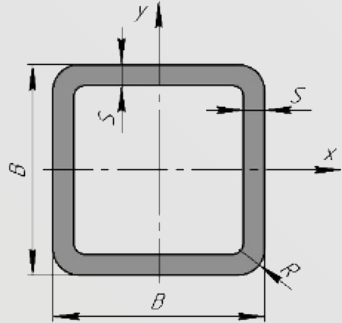


З'єднання профілів
болтами або заклепками

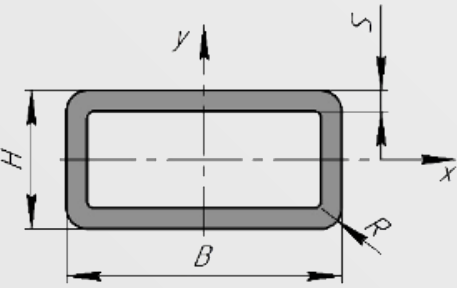
3



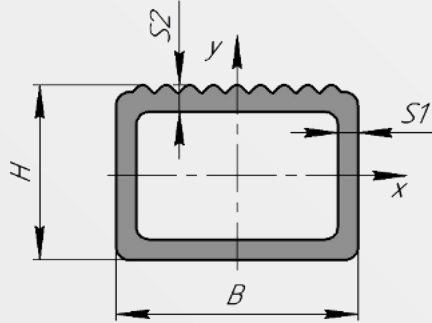
ТРУБА КВАДРАТНА

типорозмір	розміри (B x B x S)	вага (кг, 1 п/м)
	32 × 32 × 3,5 40 × 40 × 4 50 × 50 × 5 76 × 76 × 6 76 × 76 × 8	0.74 1.06 1.74 3.25 4.13

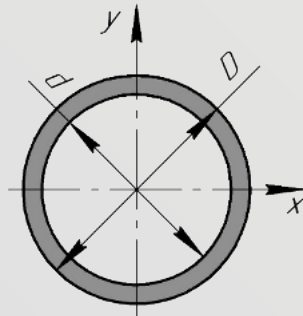
ТРУБА ПРЯМОКУТНА

типорозмір	розміри (H x B x S)	вага (кг, 1 п/м)
	40 × 25 × 3 40 × 50 × 4	0.65 1.20

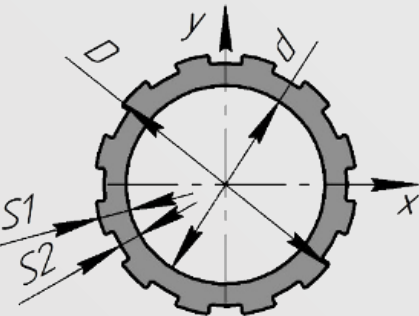
ТРУБА ПРЯМОКУТНА РИФЛЕНА

типорозмір	розміри (B x H x S1)	вага (кг, 1 п/м)
	36 × 26 × 3	0.66

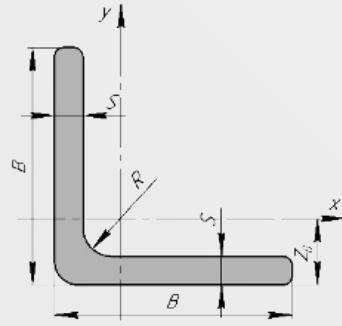
ТРУБА КРУГЛА

типорозмір	розміри (D x d)	вага (кг, 1 п/м)
	30 × 25	0.42

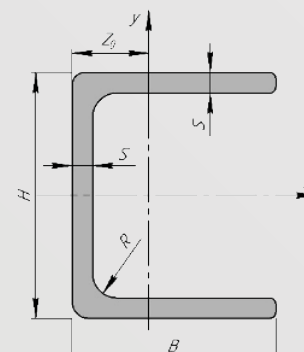
ТРУБА КРУГЛА РИФЛЕНА

типорозмір	розміри (D x d)	вага (кг, 1 п/м)
	28 × 21.3	0.42

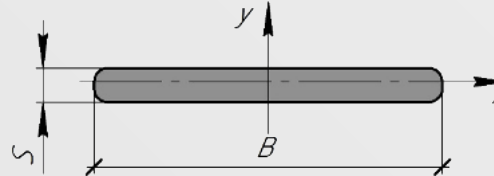
КУТИК РІВНОПОЛОЧНИЙ

типорозмір	розміри (B x B x S)	вага (кг, 1 п/м)
	40 × 40 × 4 50 × 50 × 6 100 × 100 × 10	0.57 1.09 3.70

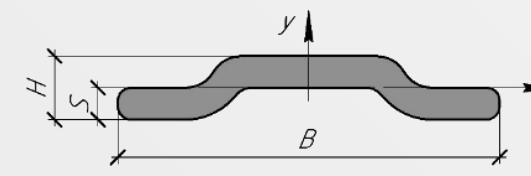
ШВЕЛЕР

типорозмір	розміри (H x B x S)	вага (кг, 1 п/м)
	60 × 50 × 5	1.41
	76 × 50 × 7	2.24
	100 × 50 × 6	2.15
	150 × 50 × 7	3.13
	200 × 60 × 10	5.67

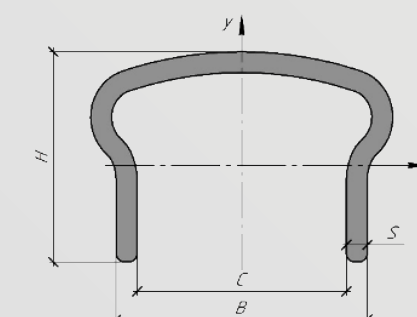
СМУГА ПЛОСКА

типорозмір	розміри (B x S)	вага (кг, 1 п/м)
	50 × 5	0.48

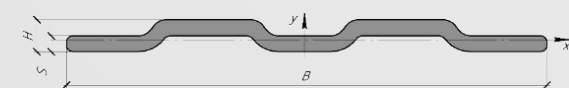
СМУГА ГНУТА

типорозмір	розміри (B x H x S)	вага (кг, 1 п/м)
	60 × 10 × 5	0.59

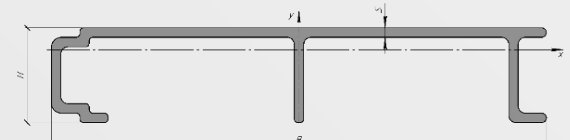
ПОРУЧЕНЬ

типорозмір	розміри (B x H x S)	вага (кг, 1 п/м)
	60 × 50 × 5	1.39

ВІДБІЙНИК

типорозмір	розміри (B x H x S)	вага (кг, 1 п/м)
	150 × 10 × 5	1.46

НАСТИЛ

типорозмір	розміри (B x H x S)	вага (кг, 1 п/м)
	210 × 40 × 4	2.74